

## Maskinhøst af nye hindbærsorter ved horisontal kulturmetode

A. Thuesen

Maskinhøst af hindbær ved horisontal dyrkningsmetode har fungeret meget hensigtsmæssigt. Der kræves dog til etableringen en væsentlig større udgift til materialer end til en traditionel kultur.

Den anvendte maskines kapacitet synes at passe til arealer på 2-4 ha ved 8 timers drift. Af de afprøvede sorter vil 'Zenith' og 'Vega' blive markedsført i 1984.

### Indledning

Ved Institut for Grønsager er der tidligere igennem forædlingsarbejdet tiltrukket hindbærsorter med den egenskab, at bærrerne meget let kan nedrystes ved modenhed. 8 sorter blev udvalgt til afprøvning ved horisontal dyrkningsmetode.

Denne metode (Lincoln Canopy System) stammer fra New Zealand. Den går ud på, at de frugt bærende skud bøjes ned i horisontal stilling, hvor de fastholdes mellem udspændte tråde. Skudde ne udlægges til begge sider af rækken, og der er god plads til fremvæksten af de nye skud, som skal blive frugtbærende det følgende år.

I samarbejde med en maskinfabrik konstruerede Værkstedet for Udvikling af Forsøgsteknisk Udstyr, Årslev, en maskine til høstningen. De væsentligste komponenter i maskinen er den

vandret stillede rystearm, der køres frem gennem skudrækken, og et bredt bæropsamlingsbånd under skuddene (fig. 1).

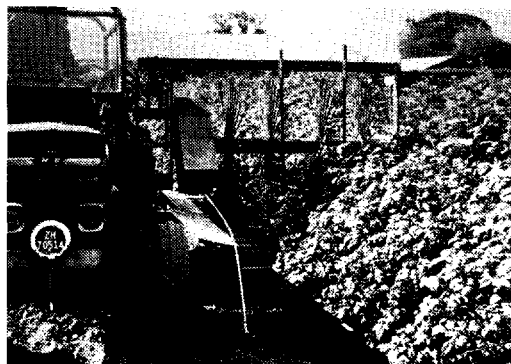


Fig. 1. Aunslev-horisontalhøster til hindbær.

## Anlæg, dyrkningsmetode og arbejdsforbrug

Sortsforsøget blev anlagt i juni 1979 med planter tiltrukket fra rodstiklinger året forud. Afstanden var 0,5 m mellem planterne i rækken og 4,5 m mellem rækkerne. Flere af sorterne blev desuden anvendt til forskellige kultur- og høstningsforsøg. Planterne hertil var rodstiklinger taget i marts 1979 og udplantet i august samme år.

Tidligt forår 1981 blev skuddene i sortsforsøget udlagt mellem træde, fæstede til tværstillede brædder. Konstruktionen er skitseret i figurene 2, 3 og 4. De øvrige forsøg blev etableret til høstning et år senere.

Til fjernelse af rodstud, der bryder frem udenfor rækken, blev der det første år anvendt svidningsmidlet Reglone. Men brug af en plantagegræsslåmaskine var hurtigere og synes lige så effektiv.

Vanding blev foretaget med drypslanger. Kun i den tørre sommer i 1983 var vanding meget påkrævet.

Ved bortskæringen af de afbårne grene blev der samtidig fjernet tynde skud og skud, der var for korte til at lægges ud mellem trådene. Der tilstræbtes 20–25 skud pr. m række, dvs. 2–3 gange så mange som i en traditionel plantning.

Antal arbejdstimer har været størst til beskæring og udynding efter bærhøst.

Dernæst er der ved den horisontale kulturmetode et arbejde med udlægning af skuddene om foråret. Øvrige kulturforanstaltninger adskiller sig ikke væsentligt fra den traditionelle dyrkning.

Til inspektion af de maskinhøstede bær og til skift af kasser var der beskæftiget 3 personer. Fremkøringshastigheden var ca. 0,6 km/timen.

## Resultater

I tabel 1 ses udbyttet hos 8 sorter i de 3 første høstår. I 1981 var udbytteerne små, dels på grund af for få skud, dels fordi mange skud endnu var for korte til denne dyrkningsform. Kun sorten 'Zenith' gav et acceptabelt udbytte. Andet år var bæruddytteerne ligeledes små, men nu forårsaget af stærk frostskaade efter meget lave temperaturer i december og januar 1981–82. I tredje høstår sy-

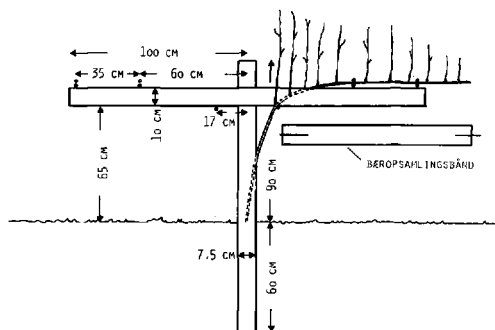


Fig. 2.

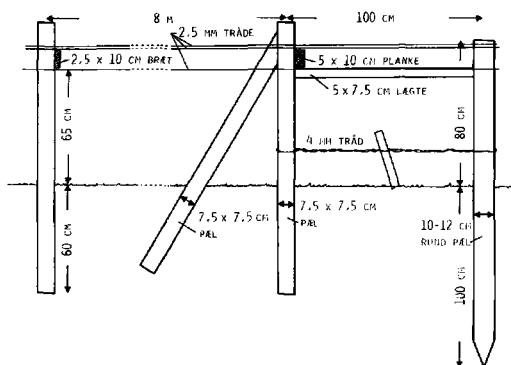


Fig. 3.

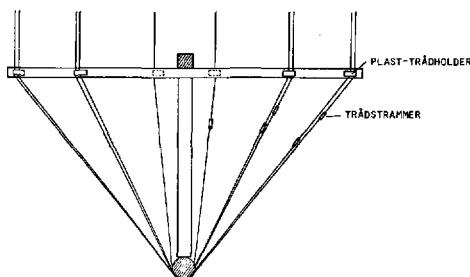


Fig. 4.

Skitse af dyrkningssystemet. Fig. 2. Set fra enden af rækken. Fig. 3. Detaljer af rækkeenden set fra siden. Fig. 4. Rækkeenden set ovenfra.

Tabel 1. Maskinhøst af hindbærsorter ved horisontal kulturmetode.

Sort	Brugbare bær t/ha			% frasorterede bær af total udbytte 1983	100 bær g		Antal høst- ninger 1983	Totaludbytte i høstperioder 1983 t/ha				
	1981	1982	1983		1982	1983		1. per.	2. per.	3. per.	4. per.	I alt
393/66	1,7	1,3	4,8	9	181	150	6	0,3	2,3	2,4	0,2	5,2
1192/67	0,9	1,4	4,6	12	199	155	6	0,7	2,7	1,6	0,2	5,2
'Vega'	2,1	1,6	6,0	4	186	157	6	0,8	2,6	2,6	0,3	6,3
1413/67	1,5	1,1	3,8	17	240	160	6	0,8	2,2	1,5	0,1	4,6
1791/67	0,2	2,4	4,4	10	230	163	7	1,7	2,0	1,0	0,1	4,8
'Zenith'	4,9	4,6	8,0	7	203	157	7	0,7	3,4	3,7	0,9	8,7
'Futura'	2,8	-	4,8	5	-	140	6	2,8	1,6	0,7	0,0	5,1
2278/67	2,2	3,1	5,5	7	221	166	6	3,1	1,6	1,2	0,0	5,9
LSD	0,7	1,4	1,0	3								1,0

Tabel 2. 2 og 4 dages interval mellem maskinhøstning af hindbær.  
Rækkeafstand: 4,5 m.

	Brugbare bær t/ha 1983	% frasorterede bær af total udbytte	Antal høstninger
Sort: 1192/67			
Med 2 dages interval . . . . .	4,2	14	9
Med 4 dages interval . . . . .	4,0	13	5
Sort: 'Vega'			
Med 2 dages interval . . . . .	6,6	5	9
Med 4 dages interval . . . . .	6,5	4	5

Tabel 3. Maskinhøst kontra håndplukning af hindbær.  
Rækkeafstand: 4,5 m.

Sort	Brugbare bær t/ha 1983		% frasorterede bær af total udbytte ved maskinhøst	Antal	
	håndplukning	maskinhøstede		hånd- høstn.	maskin- høstn.
1413/67 . . . . .	4,1	4,1	17	4	5
'Zenith' . . . . .	7,5	7,5	7	6	6
'Futura' . . . . .	3,6	4,9	5	4	5

nes sorterne at give fuldt udbytte, men bærrerne var små, antagelig på grund af den tørre sommer.

Mængden af frasorterede, væsentligst grønne bær, varierede meget. 'Vega' viste sig særlig nem at eftersortere. 'Futura' og nr. 2278/67 var de tidligst modnende sorter, 'Zenith' den seneste. Der blev gennemsnitlig høstet hver tredje dag.

Tabel 2 viser resultaterne af et forsøg, hvori der er høstet henholdsvis hver anden og hver fjerde dag. Udbyttet var stort set det samme, enten der

blev høstet ad 9 eller 5 gange. Det må bemærkes, at denne høstsæson var meget tør. Resultatet kan muligvis blive anderledes i en regnfuld sæson, hvor der er flere skimlede bær.

I et forsøg (tabel 3) er udbyttet ved håndplukning sammenlignet med udbyttet ved maskinhøstning. Ved 'Futura' var det væsentligt lavere i de håndplukkede end i de maskinhøstede parceller. Ved de andre sorter var der ingen forskel.

## Beskrivelse af sorterne

### 'Zenith'

Tiltrækker: Statens Planteavlsforsøg, Institut for Grønsager, 5792 Årslev. Udsendes 1984 gennem Planteopformeringsstationen, Nagbøl Kirkevej 12, 6640 Lunderskov.

Sorten er kraftigtvoksende med mange, tykke, ret stive og meget lange skud. De frugtbærende sideskud er lange. Bærrene modner ret sent, er middelstore, middelfaste, lidt syltige. Bærrene slipper let ved modenhed, og farven er god. Vinterhårdføreheden har været ret god. Kvalitetsmæssigt er den acceptabel til industriel forarbejdning.

### 'Vega'

Tiltrækker: Statens Planteavlsforsøg, Institut for Grønsager, 5792 Årslev. Udsendes 1984 gennem Planteopformeringsstationen, Nagbøl Kirkevej 12, 6640 Lunderskov.

Kraftigtvoksende sort med mange, temmelig

elastiske, lange skud, uden eller med få torne, Bærrene er middelstore, middelfaste og slipper meget let ved modenhed. Ved maskinhøst er der relativt få bær at frasortere. Farven er god, og den er kvalitetsmæssigt acceptabel til industriel forarbejdning. Den var ret stærkt skadet efter hård vinterfrost.

### 'Futura'

Tiltrækker: Statens Planteavlsforsøg, Institut for Grønsager, 5792 Årslev. Udsendt 1982 gennem Planteopformeringsstationen, Nagbøl Kirkevej 12, 6640 Lunderskov.

Kraftigtvoksende sort med mange og lange skud. Bærrene modner tidligt, er små – middelstore og middelfaste. Farven noget lys. Bærrene slipper meget let ved modenhed. Den er velegnet til saftproduktion. Sorten kan skades stærkt efter hård vinterfrost. Den synes resistent over for den virusoverførende bladlus *Amphorophora idaei*.

---

Eftertryk tilladt med kildeangivelse.

Abonnement på meddelelser fra Statens Planteavlsforsøg kan bestilles ved indsendelse af abonnementsbeløbet til bladets ekspedition, Statens Planteavlskontor, Kongevejen 83, 2800 Lyngby, postgiro 200 2299, tlf. (02) 85 50 57. Abonnementsprisen er for 1984 90,00 kr. årligt excl. moms. Adresseændring bedes meddelt bladets ekspedition.

ISSN 0105-6514

Trykt i 6.000 eksemplarer.